



Mundi 300

Controle de Acesso IP - Biometria e Proximidade

Digital
Network



O Mundi 300 é um terminal de impressão digital baseado em rede IP, que opera em ambos os modos de rede e modo autônomo. Ele pode se conectar com o software ZKAccess3.5 para um controle e gerenciamento de acesso com mais comodidade.

A saída Wiegand torna o Mundi 300 flexível para conexão com outros equipamentos PDNW ou qualquer outro equipamento de controle, como um leitor escravo, por exemplo. Além disso, a entrada Wiegand permite que duas unidades do SF300 sejam configuradas uma com as outras e utilizar a solução Master & Slave, que requer que o usuário realize uma verificação na entrada e saída.

Enquanto isso, a função anti-passback pode ser usada para maximizar a segurança. A interface de entrada auxiliar permite que o SF300 conecte-se a uma fonte externa, como por exemplo, um detector de fumaça ou um interruptor de emergência. Uma vez que ele é ativado através do menu do equipamento, o dispositivo geraria um sinal de alarme e abriria a porta em caso de emergência.

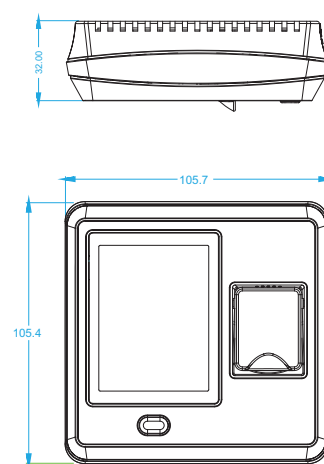
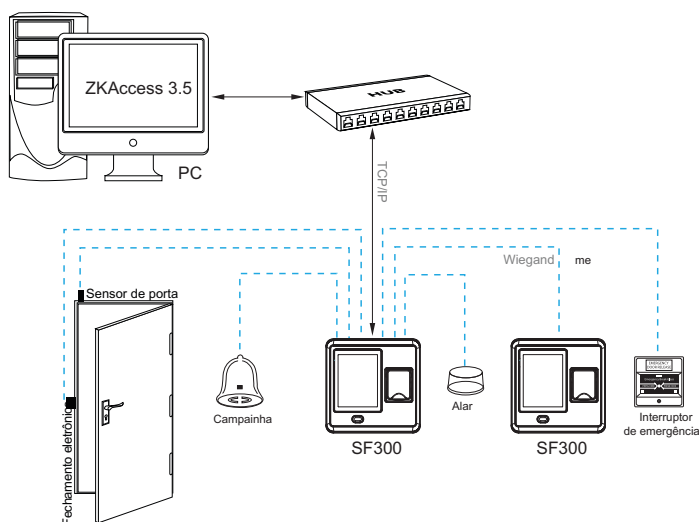
Características

- Tela de 2,8 polegadas touch screen, com display colorido e interface gráfica para facilitar o uso;
 - Até 24 opções de horários que podem ser ativados com um alerta diário de campanha (opcional);
 - Prompt de aceitação de áudio ou sinais de rejeição para digitais válidas ou inválidas;
 - Compacto e leve, tamanho pequeno para instalação de soquete de 86 mm (L) x 86 mm (H);
 - Comunicação TCP / IP ou RS485 para vários ambientes de rede;
 - Suporta USB flash drive para gestão de dados offline;
 - Entrada auxiliar incorporada com maior flexibilidade.
- para link com detector com fio ou interruptor de emergência;
 - Até 15 métodos de verificação múltipla para aumentar o nível de segurança;
 - Recursos de controle de acesso padrão, como fuso horário, Férias, A & C Group, desbloquear combinação etc;
 - Alarme de coação oferece proteção eficaz contra coação por ameaças;
 - Interruptor à prova de violação e várias saídas de alarme;
 - Multi-idiomas personalizáveis.

Especificações

Modelo	Mundi 300
LDC	Tela de toque resistiva de 2,8 polegadas
Sensor de digital	Sensor óptico ZK (500DPI)
Versão do Algoritmo	ZKFinger VX10.0
Frequência de Funcionamento	Série F: 902Mhz-928MHz; Série E:865MHz-868MHz
Comunicação	TCP/IP, RS485, USB Host
Capacidade de impressão digital	1,500
Capacidade do Cartão (Opcional)	5,000 (EMMifare)
Capacidade de Registros	80,000
Interface de Controle de Acesso	Fechamento eletrônico, sensor da porta, alarme, botão de saída, campainha da porta
Sinal Wiegand	Entrada e saída Wiegand
Aux. Entrada	1ea para função de ligação
Fonte de energia	DC 12V/3A
Temperatura de Uso	0 ~ 45°C (32°~113°F)
Úmidade para Funcionamento	20 ~ 80%
Dimensão (C x L x A)	105 x 105 x 34mm

Configuração



ALL Comércio e Indústria LTDA.

Uma organização com atendimento personalizado para fabricantes, importadores, integradores, revendedores e usuários...

